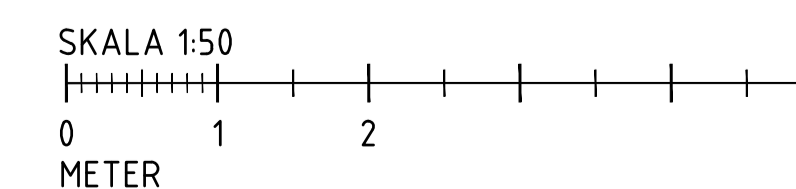
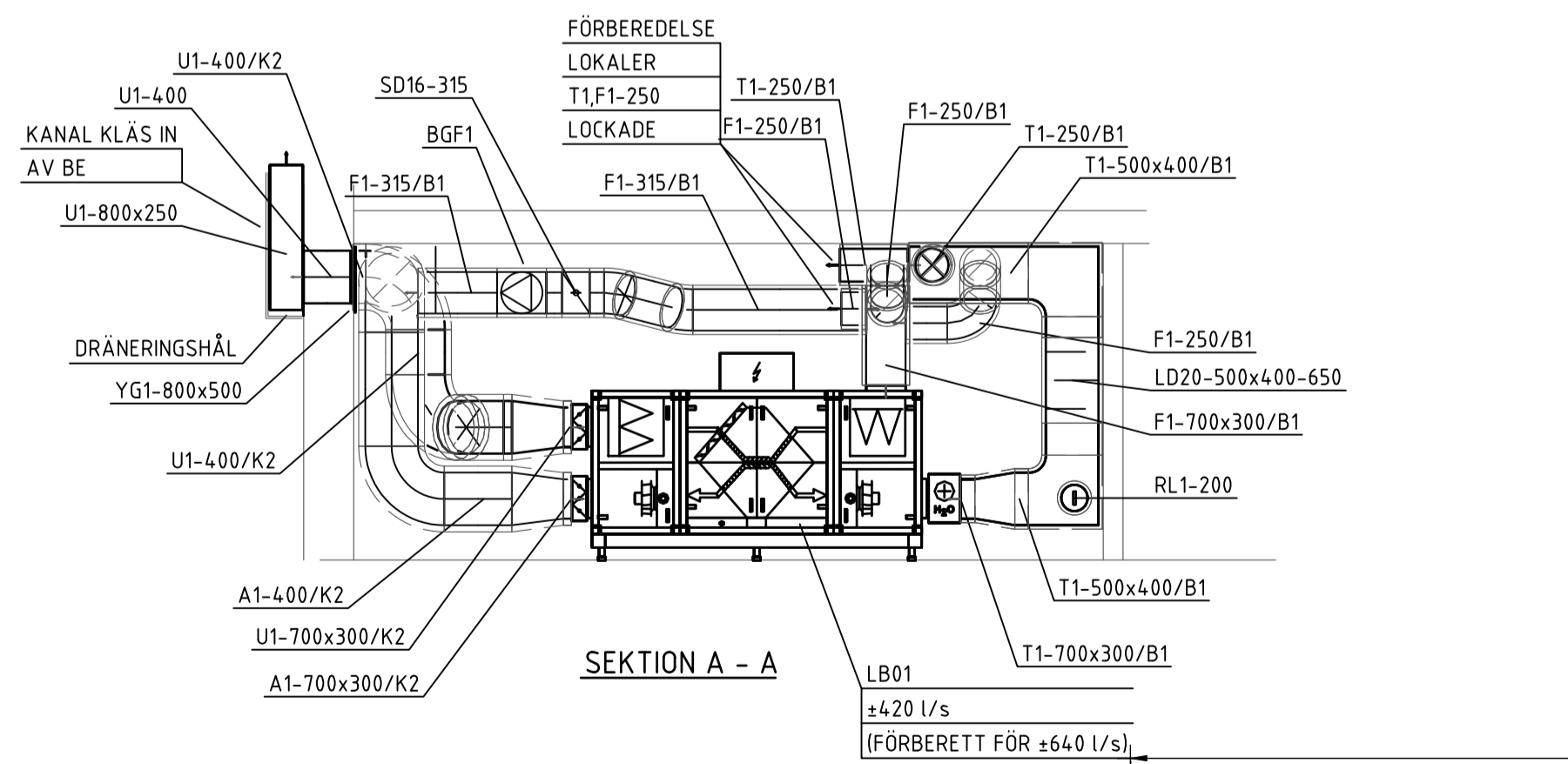


- BETECKNINGAR:**
- F1, T1- KANAL AV VARMFÖRZINKAD STÅLPLÅT
  - A1, U1
  - /B1 UTVÄNDIG BRANDISOLERING EI15
  - /B2 UTVÄNDIG BRANDISOLERING EI30
  - /B3 UTVÄNDIG BRANDISOLERING EI60
  - /K2 UTVÄNDIG KONDENSISOLERING 50 MM
  - /I2 INVÄNDIG KONDENSISOLERING 50 MM
  - BGS1 BRANDGASSJÄLL AV EKOVENTS FABRIKAT TYP SRB1-R
  - BS2 BACKSTRÖMNINGSSJÄLL MED INJUSTERINGSSJÄLL AV EKOVENTS FABRIKAT TYP EKO-BSV4
  - SD10 INJUSTERINGSSJÄLL TYP IRIS SJÄLL
  - SD15 ON/OFF SJÄLL, SPÄNNINGSLÖST STÄNGT
  - SD16 ON/OFF SJÄLL, SPÄNNINGSLÖST ÖPPET
  - LD10 CIRKULÄR LUDDAMPARE TYP LINDAB SLCS50
  - LD12 CIRKULÄR LÅGBYGGD LUDDAMPARE, LINDAB TYP LRCA
  - LD16 CIRKULÄR LUDDAMPARE TYP LINDAB SLCBU100
  - LD20 REKTANGULÄR LUDDAMPARE AV LINDAB FABRIKAT TYP DLDY-500-400-650-2014
  - TD1 TILLUFTSDON AV FLÄKTWOODS FABRIKAT TYP STQA
  - FD1 KONTROLLVENTIL TYP KGEB
  - SPF1 SPISFLÄKT, INGÅR I BE
  - TRG1 TRÄDNÄTSGALLER
  - YG1 YTTERVÄGGSGALLER
  - JS1 JALUSISLUTARE
  - RL1 RENSLUCKA
  - LB01 LUFTBEHANDLINGSAGGREGAT MED MOTSTRÖMS-VÄRMEVÄXLARE, VATTENBATTERI OCH PREFAB STYR
  - BGF1 BRANDGASFLÄKT, 490 L/S, TEMPKRAV MIN 200 °C

PLAN 1



BET AMT ÄNDRINGEN AVSER SIGN DATUM

FÖRFRÅGNINGSUNDERLAG

KV ÖRNEN 12  
STIFTELSEN KALIXBOSTÄDER



**PeLator**  
VVS PROJEKTERING  
Furunäsvägen 105 Tel 0911-165 00  
941 52 Piteå www.pelator.se

UPPDRAG NR 26102	RITAD AV LBT	HANDELAGGARE LARS BERGSTEDT
DATUM 2026-03-19	UPPDRAGSANSVÄRIG LARS BERGSTEDT	

OMBYGGNAD VENTILATION

PLAN 1, KÄLLARPLAN  
LUFTBEHANDLING

SKALA 150 (A1) 1:100 (A3)	NUMMER V57-1-101	BET
---------------------------------	---------------------	-----